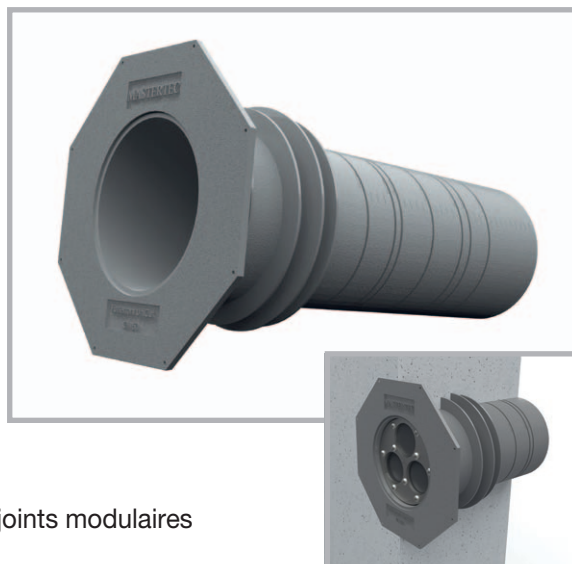


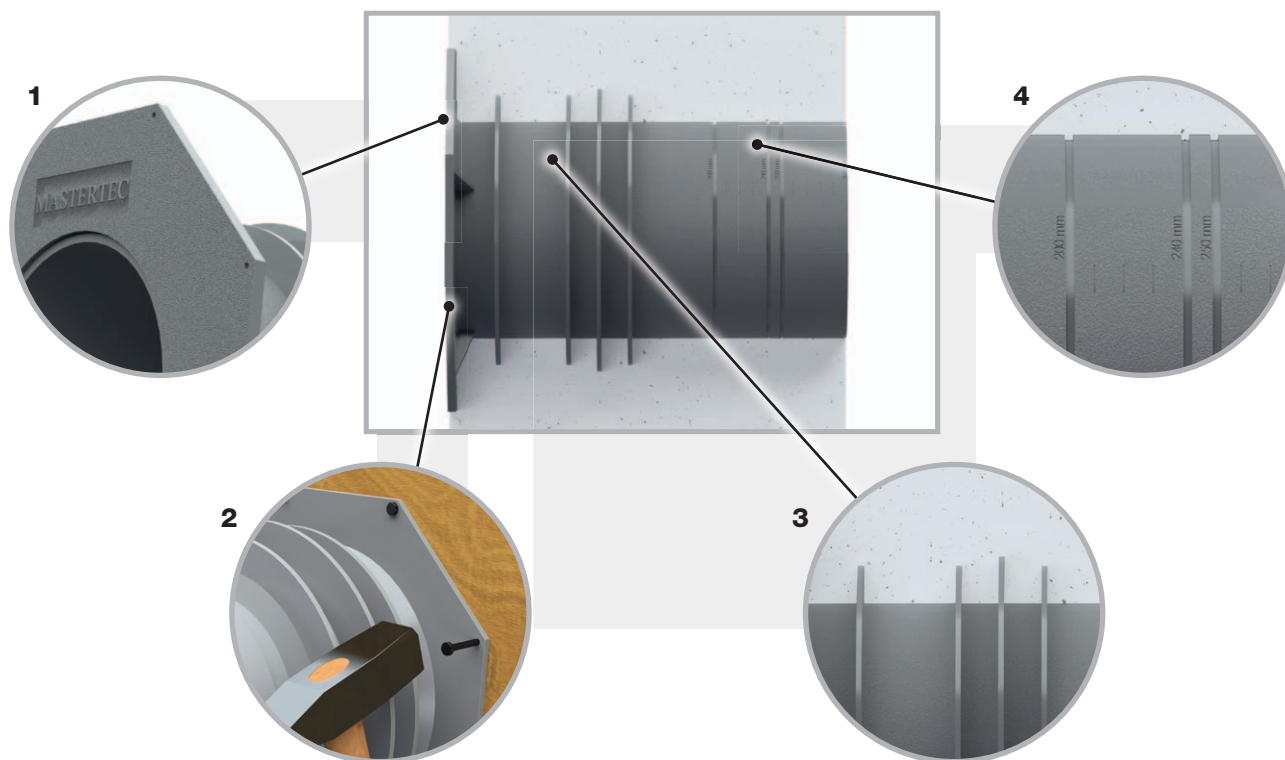
Tube fourreau UniCut

NEW! Le tube fourreau pour le stockage. 21 possibilités de montage avec 3 produits

- Utilisable pour des épaisseurs de mur de 200 à 400 mm
- Découpe simple sur chantier au niveau des rainures prévues à cet effet
- « Novo » – Bloqueur d'eau résistant à l'eau sous pression
- Bride de raccordement pour l'étanchéité extérieure
- Convient aux inserts d'étanchéité MASTER-RING et aux joints modulaires MASTER-SEAL



Ø int.	N° d'art.	Rainures pour épaisseur de mur / mm							Unité d'emballage	Poids par unité
100 mm	082510	200	240	250	300	350	365	400	1 unité	1,35 kg
150 mm	082515	200	240	250	300	350	365	400	1 unité	1,95 kg
200 mm	082520	200	240	250	300	350	365	400	1 unité	2,50 kg



1. Bride de raccordement placée côté eau avec surface rugueuse antidérapante pour le raccord de matériaux d'étanchéité extérieurs.
2. Trous pour les clous destinés à la fixation sur le coffrage.
3. « Novo » bloqueur d'eau + bloqueur d'eau supplémentaire au niveau du coffre extérieur des éléments de mur creux.
4. Échelle de longueurs gravée avec rainures intégrées pour une découpe simple sur chantier.