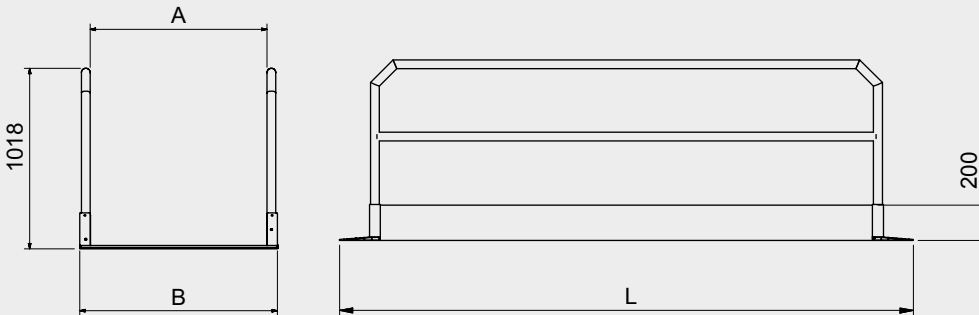


Les passerelles pour piétons munies d'une main courante sont réalisées avec des profils aluminium extrudé spéciaux et permettent à quiconque de franchir les barrières architectoniques telles que les terrassements ou les fossés. Dotées d'une surface de passage antidérapante, de mains courantes pliables et d'une butée de sol de sécurité, elles sont particulièrement appropriées pour être utilisées en position horizontale.



Charge max : 400kg/m²



Modèle	N° article	portée kg/m ²	Longueur L mm	Largeur interne A mm	Largeur externe B mm	Largeur max terrassement mm	Poids kg
MPP12/10	MM350B0.10.12	400	1260	1000	1120	600	34
MPP16/10	MM350B0.10.16	400	1660	1000	1120	1000	43
MPP22/10	MM350B0.10.22	400	2260	1000	1120	1600	56
MPP26/10	MM350B0.10.26	400	2660	1000	1120	2000	64
MPP32/10	MM350B0.10.32	400	3255	1000	1120	2600	77
MPP40/10	MM350B0.10.40	400	4055	1000	1120	3400	94
MPP50/10	MM350B0.10.50	400	5055	1000	1120	4400	115
MPP60/10	MM350B0.10.60	400	6055	1000	1120	5400	136

