

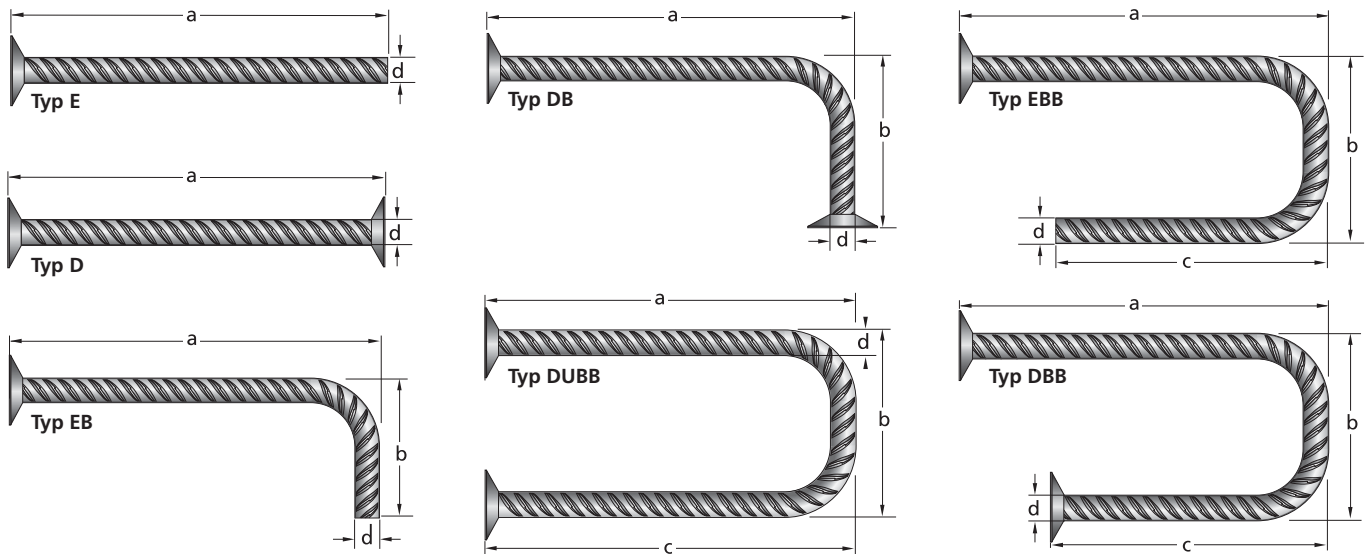


Bitte ausfüllen, sichern und faxen, oder PDF direkt mailen.
Compléter, sauvegarder et envoyer par fax, ou envoyer directement le PDF.
Gemäss den aktuellen Allgemeinen Geschäftsbedingungen von JORDAHL H-BAU, www.jordahl-hbau.ch
Selon les présentes conditions générales de JORDAHL H-BAU, www.jordahl-hbau.ch

Stand 03.2014

Baubjekt Chantier	_____	Liste Nr. Liste no	_____	Plan Nr. Plan no	_____
		Datum Date	_____	Gezeichnet Établi par	_____
Bauteil Partie concernée	_____	Bestellt durch Commandé par	_____		
Ingenieur Ingénieur	_____				
		Liefertermin Délai de livraison	_____		
		Genauere Lieferadresse Adresse de livraison	_____		
Bauunternehmung Entrepreneur	_____				
		Tel. Baustelle Tél. Chantier	_____		

easyfix – Spezialbewehrung



Sondertypen/Types spéciaux

Pos.	Typ Type	Stahl Acier ø mm	a cm	b cm	c cm	Stück Pièces

Ihr Lieferant/Votre fournisseur:

Generalvertrieb und technische Beratung/Vente et conseils techniques:

JORDAHL H-BAU AG
Zürichstrasse 38 a, 8306 Brüttisellen
Tel. 044 807 17 17, Fax 044 807 17 18
info@jordahl-hbau.ch, www.jordahl-hbau.ch